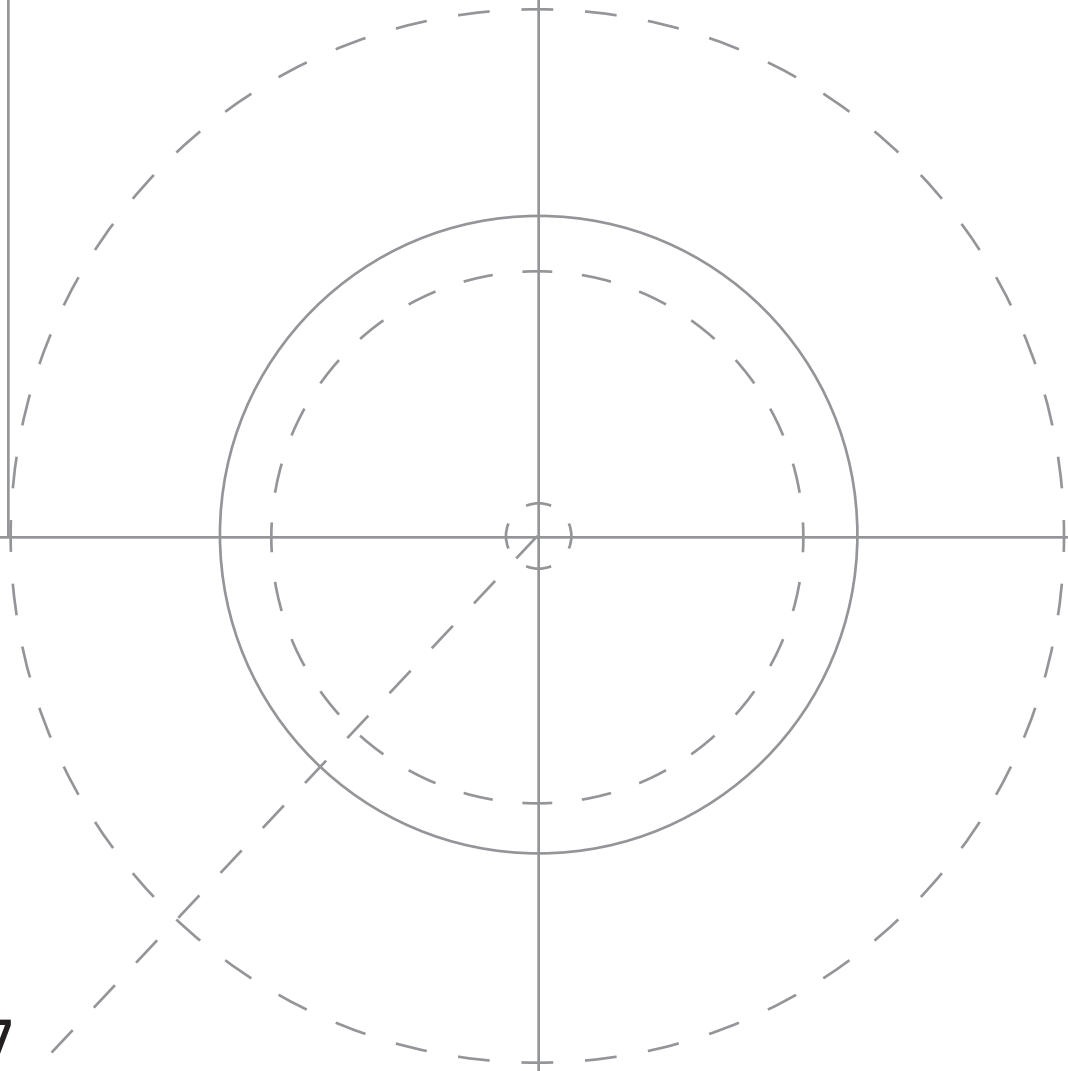


Hohenwestedt

Technologietag



11.5.2017

PK

Konstruktionsbüro
Peter Kesterke GmbH



HUFSCHMIED
ZERSpanungssysteme

RENISHAW
apply innovation™

PROCIM / XPERTS

röders
TEC

HÜTTMANN
Werkzeugmaschinen GmbH

HIRSCHMANN

HEITEC
HEISSKANALTECHNIK

Prozesswasser-Technik
ENVIROFALK

ccd
systems

OPEN MIND
THE CAM FORCE

KUNSTSTOFFTECHNIK LAPACZ
Kunststoffe Reinigungsggranulate Additive

SolidCAM
The Leaders in Integrated CAM

Mager & Wedemeyer
WERKZEUGMASCHINEN

PSG

VALBIS

MILACRON
UNILLOY DUE CIMCOOL
Mold Masters FERROMATIC

A+S
Wir suchen intelligent!

KAAST

graushaar
Reines Kühlen & Schmierien

meusbürger

Listemann Technology AG

K.D. FEDDERSEN
Think Value

Synventive
molding solutions

stir³
WENN LÖSUNGEN
GEFRAGT SIND.

invent
Systemhaus

o.kei | maschinen plus

GÜNTHER
HEISSKANALTECHNIK

boyke
TECHNOLOGY
WEAR TECHNOLOGY

WENZ

MECADAT

HiTech
SWISS TECHNOLOGY IN PERFECTION

ENGEL

HASCO

Elektrodenfabrik
Spezialist für 3D-Elektroden

ProTec Polymer
Processing

GEMECON
Scandinavia A/S

THERMOPLAY
HotRunnerSystems
A business of BARNES GROUP INC Deutschland

HEB

SIMPATEC

Bodycote OPS **INGERSOLL**
Go for performance

wtosa

MITSUBISHI
ELECTRIC
ERODIERSYSTEME

HSB NORMALIEN®
high quality parts

CP
Chemie-Plast

HB-THERM

KuK
Kunststoff-Kompetenzzentrum

PK
Peter Kesterke GmbH

UDDEHOLM

FFSE
First Full Service
Engineering

exeron
experts in EDM + HSC

BDSYSTEMS

INCODE
HOT RUNNER SYSTEMS

MOULD CONCEPTS
DAHANAN **T/Mould**
Solution GMBH & CO KG

PROGRESSIVE
COMPONENTS

Gustav Blome

DESOI

LIFOCOLOR
MASTERBATCHES & COMPOUNDS

ZK
simply genius

BARLOG
plastics GmbH

All you
need...
BaHsys
die Kunststoffkompetenz

WEMA

Wirtschaftsförderung
Kreis Rendsburg-Eckernförde

KNARR



Ihr professioneller Partner für Spritzgießwerkzeuge

9. Technologietag Hohenwestedt

„Treffpunkt für Akteure“

Unter diesem Motto werden am **Donnerstag, den 11. Mai 2017** ca. 50 Aussteller aus fünf Ländern erwartet. Damit wird diese innovative Veranstaltung noch interessanter und attraktiver für die Branche im Bereich

Kunststofftechnik Werkzeug- und Formenbau Spritzgießen

in Norddeutschland.

Wie auch in den vergangenen Jahren können kreative Gespräche geführt und aktive Geschäftskontakte geknüpft werden.

Die ausstellenden Firmen zeigen mit ihren Firmenpräsentationen und ergänzenden Fachvorträgen die Möglichkeiten und Neuheiten in den unterschiedlichen Bereichen auf.

Für Ihr leibliches Wohl ist gesorgt bzw. werden wir Sie, wie schon bekannt, erneut überraschen. Wir freuen uns, Sie bei uns zu begrüßen und stehen Ihnen für Fragen gern zur Verfügung.

Die aktuelle Liste aller Fachvorträge, die am Technologietag „Kunststoff erleben!“ gehalten werden, wird in absehbarer Zeit unter www.kesterke.de einsehbar sein.

Natürlich ist der Eintritt und auch die Bewirtung für Sie kostenlos, jedoch ist eine rechtzeitige Anmeldung, aufgrund der großen Nachfrage, bis spätestens zum 9. Mai 2017 notwendig.

Der Technologietag beginnt am Donnerstag den 11. Mai 2017 um 9:00 Uhr. Anmeldungen bitte mit Anmeldebogen faxen oder alternativ eine e-mail zusenden.

E-mail: info@kesterke.de

Aktuelle Info: www.kesterke.de

Anhang: Anmeldung, Ausstellerliste, Parkplatz

Organisation: KB Peter Kesterke GmbH
Kieler Str. 36
24594 Hohenwestedt
Tel.: 04871 7625962
www.kesterke.de

unter Mitwirken der Firmen: HASCO Normalien
Im Wiesental 77
58513 Lüdenscheid
Tel.: 02351 957-0
www.hasco.com

DTP & Satz
Silke Golditz
Meierstr. 5a
24816 Hamweddel
Tel.: 04875 902913



Ihr professioneller Partner für Spritzgießwerkzeuge

Ausstellerliste

1. **Hirschmann** (Spannsysteme u. Automation)
2. **Heitec** (Heißkanalsysteme)
3. **PSG** (Heißkanalsysteme)
4. **3D-Systems** (CAD/CAM Systeme Cimatron + Virtual Gibbs)
5. **Stir** (Teilemanagement, Temperiertechnik, Werkzeug)
6. **Mecadat** (CAD/CAM System)
7. **CemeCon** (Beschichtungen)
8. **MILACRON DME** (Normalien)
9. **MILACRON MoldMasters** (Heißkanalsysteme)
10. **KB Kesterke** (Konstruktionsbüro, Produktionsnetzwerk)
11. **Renishaw GmbH LBC Engineering** (Laserbearbeitung)
12. **Enviro Falk** (Prozesswasser - Technik)
13. **Röders + Hüttmann** (Werkzeugmaschinen)
14. **Synventive** (Heißkanalsysteme)
15. **Invent** (CAD/CAM Lösung ZW3D, 3D Druck mit Stratasys u. MakerBot, PDM – System Gain)
16. **HiTeCH AG** (Schleiftechnik, Sonderteile)
17. **Thermoplay** (Heißkanalsysteme)
18. **Meusburger** (Normalien)
19. **OPS Ingersoll** (Werkzeugmaschinen)
20. **ccd Systems** (3D – Drucker, Sondermaschinenbau)
21. **PROCIM Xpert GmbH** (CAD/CAM Software, Werkzeugkalkulation)
22. **KuK Kunststoff – Kompetenzzentrum** (Materialprüfung und Analyse)
23. **WEMA** (Normalien)
24. **Listemann Technology AG** (Vakuumlöten)
25. **Chemie – plast** (Technische Kunststoffe)
26. **Engel** (Spritzgießmaschinen)
27. **HEB** (Hydraulikzylinder)
28. **Mager & Wedemeyer** (Werkzeugmaschinen)
29. **HSB** (Normalien)
30. **FFSE** (Dienstleistung – Beratung & Vermartung innovativer Lösungen)
31. **Kaast** (Werkzeugmaschinen)
32. **Solidcam** (CAD/CAM Systeme)



Ihr professioneller Partner für Spritzgießwerkzeuge

- 33. **OPEN MIND** (CAD/CAM Systeme)
- 34. **Lifecolor** (Masterbatches und Compounds)
- 35. **Günther** (Heißkanalsysteme)
- 36. **HASCO** (Normalien)
- 37. **Simpatec GmbH** (Spritzgussimulation)
- 38. **Zimmer & Kreim** (Erodiermaschinen, Handlingsysteme)
- 39. **Uddeholm** (Werkzeugstahl)
- 40. **Exeron GmbH** (EDM + HSC)
- 41. **Knarr** (Normalien)
- 42. **Kunststofftechnik Lapacz** (Reinigungsgranulate, Additive)
- 43. **A&S** (beschichten & polieren)
- 44. **K.D. Feddersen** (Distributor technische Kunststoffe)
- 45. **Boyke Wear Technology** (Schnecken, Zylinder, Verschleißschutz)
- 46. **Elektrodenfabrik** (Herstellung Erodier Elektroden)
- 47. **Bodycote** (Härten, Löten usw.)
- 48. **HB THERM** (Temperiertechnik)
- 49. **DAHANAN** (Komponenten Werkzeugbau)
- 50. **T - Mould** (Tandemwerkzeug)
- 51. **Progressive Components** (Normalien)
- 52. **ProTec Polymer Processing GmbH** (Materialhandling)
- 53. **Witosa** (Heißkanalsysteme)
- 54. **O-Kei** (Mitsubishi EDM)
- 55. **Blome** (Graphite und Zubehör)
- 56. **Hufschmied** (Zerspannungssysteme)
- 57. **BARLOG Plastics & BaHsys** (Technische Thermoplaste u. High Performance Polymere + Compounds)
- 58. **Graushaar** (Kühlschmierstoffe, Filtration)
- 59. **Albis** (Compoundeur und Distributeur verschiedener Kunststoffmarken)
- 60. **Wenz - Kunststofftechnik** (Kühlen, Temperieren und Trocknen)
- 61. **Incoe** (Heißkanalsysteme)
- 62. **Desoi** (Industrietechnik)

Die aktuelle Vortragsliste mit Themen, Rednern und Uhrzeiten entnehmen Sie bitte unserer Homepage www.kesterke.de unter dem Menüpunkt „news“.



Konstruktion

CAD/CAM

Produktion

Formenbau

Ihr professioneller Partner für Spritzgießwerkzeuge

Anmeldung zum 9. Hohenwestedter Technologietag

„Treffpunkt für Akteure“

9. Hohenwestedter Technologietag

am Donnerstag, den 11.5.2017

im Sport und Jugendheim

Rektor Wurr Str.1
24594 Hohenwestedt

ab 9:00 Uhr.

Ja, wir kommen mit _____ Personen

Nein, wir sind leider verhindert

Firma: _____

Name: _____

Straße: _____

Ort: _____

Anmeldebestätigung an

E-Mail: _____

Senden Sie diese Anmeldung bitte bis zum 6.5.2017 an:

KB Peter Kesterke GmbH

Kieler Str.36
24594 Hohenwestedt

Tel.: 04871/7625962

Fax: 04871/7611966

oder mailen Sie uns Ihre Anmeldung unter

info@kesterke.de

5.Hohenwestedter Technologietag

Aus Ortsmitte



Technologietag
Rektor Wurr Str.1
24594 Hohenwestedt

Von
B430

Parken!!
AmPark
Auf Sportgelaende
gekennzeichnet