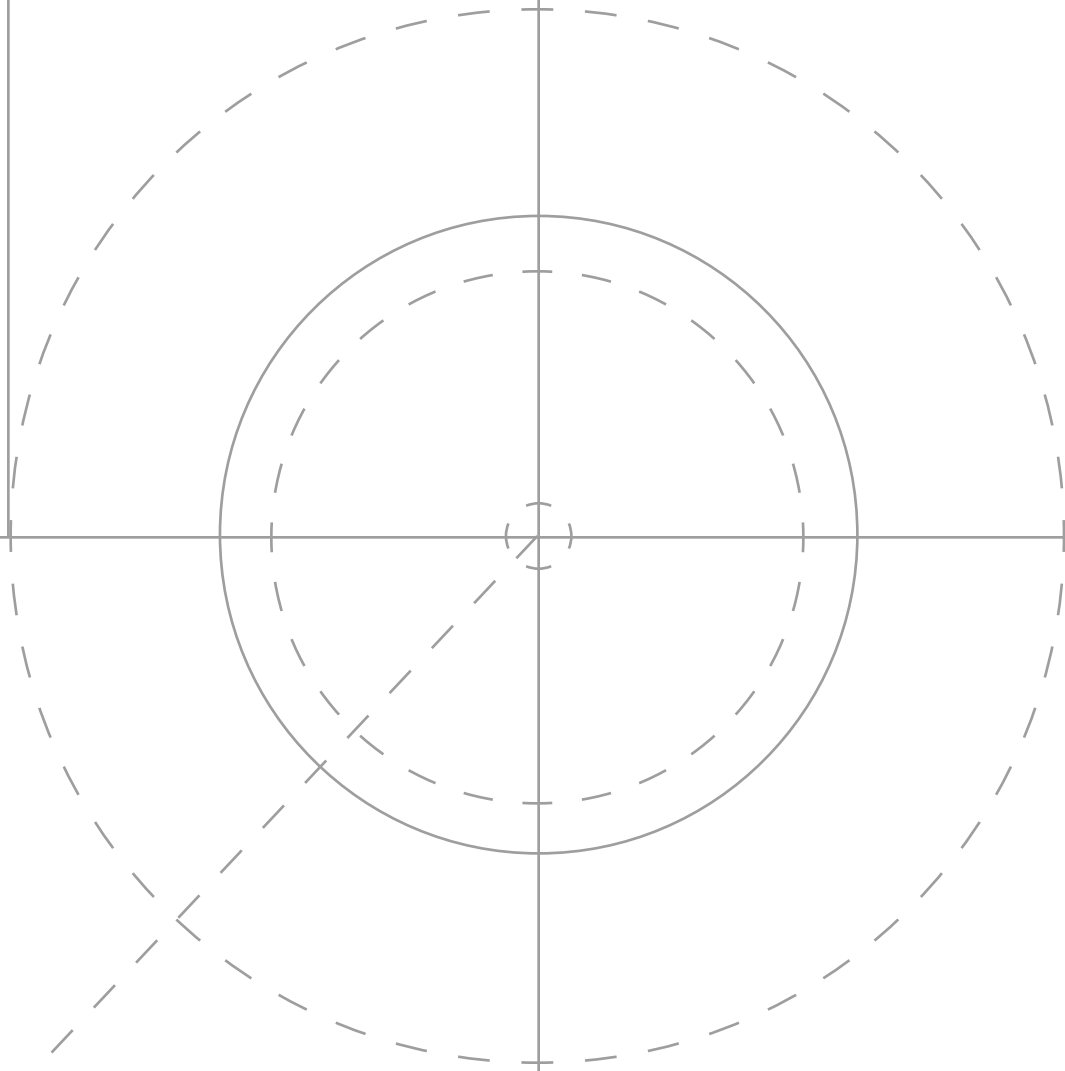


Hohenwestedt

Technologietag



28.04.2022

PK

Konstruktionsbüro
Peter Kesterke GmbH



Ihr professioneller Partner für Spritzgießwerkzeuge

12. Technologietag Hohenwestedt

„Treffpunkt für Akteure“

Unter diesem Motto werden am **Donnerstag, den 28. April 2022** ca. 50 Aussteller aus fünf Ländern erwartet. Damit wird diese innovative Jubiläums - Veranstaltung noch interessanter und attraktiver für die Branche im Bereich:

Kunststofftechnik Werkzeug- und Formenbau Spritzgießen

in Norddeutschland.

Wie auch in den vergangenen Jahren können kreative Gespräche geführt und aktive Geschäftskontakte geknüpft werden.

Die ausstellenden Firmen zeigen mit ihren Firmenpräsentationen und ergänzenden Fachvorträgen die Möglichkeiten und Neuheiten in den unterschiedlichen Bereichen auf.

Für Ihr leibliches Wohl ist gesorgt bzw. werden wir Sie, wie schon bekannt, erneut überraschen. Wir freuen uns, Sie bei uns zu begrüßen und stehen Ihnen für Fragen gern zur Verfügung.

Die aktuelle Liste aller Fachvorträge, die am Technologietag „Kunststoff erleben!“ gehalten werden, wird in absehbarer Zeit unter www.kesterke.de einsehbar sein.

Natürlich ist der Eintritt und auch die Bewirtung für Sie kostenlos, jedoch ist eine rechtzeitige Anmeldung, aufgrund der großen Nachfrage, bis spätestens zum 26. April 2022 notwendig.

Der Technologietag beginnt am Donnerstag den 28. April 2022 um 9:30 Uhr (Einlass ab 9:00 Uhr). Anmeldungen bitte auf der Homepage unter Anmeldung Hohenwestedttxen oder alternativ Anmeldebogen zu mailen.

E-mail: info@kesterke.de

Aktuelle Info: www.kesterke.de

Anhang: Anmeldung, Ausstellerliste, Parkplatz



3D-Messtechnik





Konstruktion

CAD/CAM

Produktion

Formenbau

Ihr professioneller Partner für Spritzgießwerkzeuge

Ausstellerliste

1. **OPENMIND** (CAD / CAM systeme)
2. **Heitec** (Heißkanalsysteme)
3. **Cavity Eye** (drucksensoren für Spritzgießwerkzeuge)
4. **Carl Hirschmann GmbH** (Fertigungszubehör)
5. **CemeCon** (Beschichtungen)
6. **KB Kesterke** (Konstruktionsbüro, Produktionsnetzwerk)
7. **Contura MTC GmbH**(konturfolgende Temperirkonzepte)
8. **Enviro Falk** (Prozesswasser - Technik)
9. **Meusburger** (Normalien)
10. **WEMA** (Normalien)
11. **Mager & Wedemeyer**(.Werkzeugmaschinen)
12. **Kaast** (Werkzeugmaschinen)
13. **Günther** (Heißkanalsysteme)
14. **HASCO** (Normalien)
15. **Schnabel Industrievertretungen** (Betriebsstoffe, Strahltechnik, Wasseraufbereitung)
16. **Exeron GmbH** (EDM + HSC)
17. **Knarr** (Normalien)
18. **Kunststofftechnik Lapacz** (Reinigungsgranulat, Additive)
19. **A&S** (beschichten & polieren)
20. **K.D. Feddersen** (Distributor technische Kunststoffe)
21. **Elektrodenfabrik** (Herstellung Erodier Elektroden)
22. **DAHANAN** (Komponenten Werkzeugbau)
23. **T - Mould** (Tandemwerkzeug)
24. **Progressive Components** (Normalien)
25. **Rochr Tool Solutions** (---)
26. **Kraus Maffei** (Systemlösungen in der Spritzgieß- u. Reaktionstechnik)
27. **Hexagon** (CAD/CAM Systeme)
28. **ProTec Polymerprocessing** (CAD/CAM Systeme)
29. **Johanning** (Chemisch Technische Produkte)
30. **iQtemp** (Laserbearbeitung, Vakuumlöten)
31. **Listemann**(Vakuumlöten)
32. **HiTeCH AG** (Schleiftechnik, Sonderteile)



Konstruktion

CAD/CAM

Produktion

Formenbau

Ihr professioneller Partner für Spritzgießwerkzeuge

- 33. **Mold-Masters Europa GmbH** (Heißkanaltechnik)
- 34. **HT Vertriebs GmbH** (Haitian Spritzgießmaschinen)
- 35. **BJB GmbH & Co. KG** (3D Messtechnik)
- 36. **Mark3D** (3D Druck)
- 37. **MS Ultrasonic**(Ultraschallsysteme)
- 38. **Witosa** (Heißkanalsysteme)
- 39. **myprintoo GmbH** (3d – Printing Solutions & Consulting)
- 40. **Cumsa** (Normalien)
- 41. **Hoffmann Group - Ihr Systempartner für Qualitätswerkzeuge** (Qualitätswerkzeuge, Betriebseinrichtung, Automation, Fertigungssoftware)
- 42. **FDU Hotrunner** (Heißkanalsysteme)
- 43. **Sumitomo Demag** (Spritzgießmaschinen und Zubehör)
- 44. **Incoe** (Heißkanalsysteme)
- 45. **br-solution** (Kunststoffhandel)
- 46. **Engel** (Spritzgussmaschinen)
- 48. **Simpatec GmbH** (Spritzgussimulation)

Die aktuelle Vortragsliste mit Themen, Rednern und Uhrzeiten entnehmen Sie bitte unserer Homepage www.kesterke.de unter dem Menüpunkt „news“.



Konstruktion

CAD/CAM

Produktion

Formenbau

Ihr professioneller Partner für Spritzgießwerkzeuge

Vorträge:

09:15 **iQtemp**

„Grundlagen der Werkzeugtemperierung und der Umsetzung“

10:00 **CAVITY EYE**

„Werkzeug- und Prozessoptimierung mit CAVITY EYE“

10:45 **FDU Hotrunner**

„Thema noch nicht bekannt“

11:30 **MyPrintoo**

„Kleinserien mit dem 3D – Drucker in Spitzenqualität“

12:15 **Contura MTC**

„Konturfolgende Werkzeugtemperierung als Basis für variotherme Spritzgießprozesse“

13:00 **Hoffmann Group**

„Produktivitätssteigerung durch Connected Manufacturing“

13:45 **Incoe**

„Hochwertige Oberflächen durch die dynamisch – punktuelle Werkzeugtemperierung
Heat – Inject.

Neuer Ansatz bei der variothermen Temperierung von Werkzeugeinsätzen“

14:30 **Hexagon**

„VISI – die durchgängige Lösung im Formen- und Werkzeugbau“

15:15 **_Mark3D**

„Thema noch nicht bekannt“



Konstruktion

CAD/CAM

Produktion

Formenbau

Ihr professioneller Partner für Spritzgießwerkzeuge

Anmeldung zum 12. Hohenwestedter Technologietag

„Treffpunkt für Akteure“

12. Hohenwestedter Technologietag

am Donnerstag, den 28.4.2022

im Sport und Jugendheim

Rektor Wurr Str.1
24594 Hohenwestedt

ab 9:00 Uhr. Einlass ab 8:45

Ja, wir kommen mit _____ Personen

Nein, wir sind leider verhindert

Firma: _____

Name: _____

Straße: _____

Ort: _____

Anmeldebestätigung an

E-Mail: _____

Senden Sie diese Anmeldung (alternativ Onlineanmeldung auf der Homepage www.kesterke.de)
bitte bis zum 26.4.2022 an:

KB Peter Kesterke GmbH

Horstloh 23a
24793 Bargstedt

Tel.: 04392/9208201

oder mailen Sie uns Ihre Anmeldung unter

info@kesterke.de

2G+ und Hygiene Hinweise für Besucher

2G+

Eintritt nur für Geimpfte, Genesene und Getestete. Es gilt die Nachweispflicht am Einlass und während der offiziellen Veranstaltung



Bleiben Sie zu Hause, wenn Sie sich krank fühlen



Für die Kontaktdatenverfolgung werden Ihre Daten über die Anmeldung oder beim Eintritt erfasst.



Damit es beim Einlass nicht zu Verzögerungen kommt, halten Sie bitte alles bereit. Personalausweis, Impf oder Genesenen-Nachweis, Testnachweis, Vorteilhaft wäre noch Ihre Visitenkarte.



Die Abstandsregelung ist innerhalb der Veranstaltung aufgehoben.



Die Maskenpflicht entfällt innerhalb der Veranstaltung.



Waschen und desinfizieren Sie sich regelmässig die Hände



Kontaktflächen wie Tischoberflächen oder Exponate werden Regelmässig gereinigt.

Diese Regelungen sind unter Vorbehalt der gesetzlichen Bestimmungen am Veranstaltungstag

11.Hohenwestedter Technologietag

Aus Ortsmitte



Technologietag
Rektor Wurr Str.1
24594 Hohenwestedt

Von
B430

Parken!!
AmPark
Auf Sportgelaende
Gekennzeichnet,
Wie gewohnt